

1

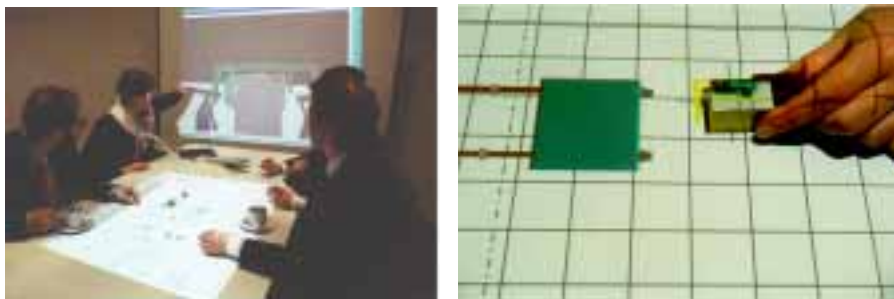
BUILD-IT-FEASIBLE

Martin Bichsel, Stefan Dierssen, Morten Fjeld, Gudela Grote, Veronika Hrdliczka, Nicholas Ironmonger, Federico Jourdan, Helmut Krüger, Kristina Lauche, Markus Meier, Peter Troxler, Fred Voorhorst

1.1 Die Idee BUILD-IT®

Als Verkaufsleiter sitzen Sie mit dem Direktor einer Kundenfirma am Tisch und besprechen den Bau einer neuen Fabrikationsanlage.

Gebannt schaut er Ihnen zu, wie Sie seine zukünftige Anlage vor seinen Augen auf dem Besprechungstisch aufbauen und wie Sie dabei die Vorteile Ihrer Variante erläutern.



*Abb. 1: links: Besprechung am Planungstisch mit Einbezug des Kunden.
rechts: Der Metallkörper (Brick).*

Ihr Kunde hat sofort verstanden, wie Sie die Maschinen mit einem kleinen Metallkörper (Brick) packen und bewegen. Er kann sich mit Ihrem Vorschlag identifizieren und plant im gemeinsamen Gespräch aktiv mit. Dem Kunden ist die Verarbeitungsgeschwindigkeit einer Maschine noch zu langsam. Sie geben ihm den Metallkörper in die Hand. Er packt die langsamere Maschine selber, stellt sie zurück ins Lager und nimmt dafür die leistungsfähigere Maschine aus dem Lager und plaziert sie am richtigen Ort. Sie stellen fest, dass nun die nachfolgende Maschine ebenfalls zu langsam ist und korrigieren dieses Problem gleich selbst.

Als Sie ihm zuletzt den Farbausdruck mit der neuen Variante in die Hand drücken, ist er hell begeistert. Dass die Anlage nun 10% mehr kostet ist kein Problem, da der Kunde dafür seine Produktivität gegenüber der ersten Variante um 20% steigern kann.

Wieder haben Sie innert kürzester Zeit einen Kunden zufriedengestellt und dabei viel Reisespesen und Zeit gespart!

1.2 Das Projekt

Im Projekt BUILD-IT-FEASABLE wurde eine Machbarkeitsstudie zur Optimierung der Konzeptphase im Anlagenbau durchgeführt. In dieser Phase wird vorzugsweise in Teams (Kunde und Planer und gegebenenfalls weiteren Fertigungsspezialisten und zukünftigen Anlagebedienern) gearbeitet. Dabei werden Anlagen aufbauend auf existierenden Modulen konfiguriert. Zur Visualisierung der Anlage fehlten jedoch bisher effiziente Medien um eine Lösung schnell und kostengünstig darzustellen um sie mit dem Kunden-Planer-Team gemeinsam zu diskutieren bzw. vor Ort zu verändern.

Heutige Hilfsmittel sind zum Beispiel Holzmodelle oder Papiersablonen und teilweise einfach aufgebaute CAD-Werkzeuge. Vor allem bei letzteren ist das gemeinsame Agieren heute erschwert. Um diesen Mangel zu reduzieren, wird eine video-basierte Interaktionstechnik eingesetzt, welche sowohl den skizzenhaften Entwurf auf Papier, das gemeinsame brainstorming-mässige Arbeiten eines Teams, als auch die elektronische Erfassung und intelligente Weiterverarbeitung der erzeugten Daten ermöglichen soll.

In Zusammenarbeit mit dem Projektpartner SOUDRONIC Neftenbach AG (im weiteren SOUDRONIC genannt) wurde in diesem Projekt das Prototypensystem BUILD-IT[®] in einer realen Feldstudie untersucht und seine Tauglichkeit für den Designprozess im Anlagenbau geprüft. Mittels der Durchführung von Experteninterviews und empirischen Analysen wurde die sozio-technische Ausgestaltung

des bisher realisierten Systems hinsichtlich der Zielstellung überprüft und die Rückmeldungen in Verbesserungen des ursprünglichen Systems umgesetzt.

1.2.1 Projektpartner

In diesem Projekt haben neben dem Industriepartner Soudronic folgende Institute der ETH Zürich mitgearbeitet:

Institut für Hygiene und Arbeitsphysiologie (IHA)

Institut für Arbeitspsychologie (IfAP)

Institut für Konstruktion und Bauweisen (IKB)

Institut für Umformtechnik (IFU)

Institut für Werkzeugmaschinen und Fertigung (IWF)

1.3 Das System

Das System entfaltet seine Wirkung durch ein neuartiges Zusammenspiel von Hard- und Software.

1.3.1 Hardware

Während der Projektdauer wurde ausgehend von einem ersten Prototypen ein transportables System konzipiert und gebaut. Das neue System lässt sich in einem Kleinbus oder Kombi transportieren. Der Schlüssel zu einer kompakteren Bauweise war die Umlenkung der Tischprojektion über einen Leichtspiegel. Als Rechner wird ein PC mit einer Graphikbeschleunigungskarte und einer Bildaufnahmeplatte eingesetzt.



Abb 2: Systemaufbau.

Das System ist besonders intuitiv zu bedienen, da es Handlungsraum und Wahrnehmungsraum vereint (Abb.3).



*Abb.3: links: Aufsicht vereint Handlungs- und Wahrnehmungsraum
rechts: Systemaufbau fördert Planung im Team.*

Eine zusätzliche Projektion auf einer seitlichen Leinwand vermittelt einen räumlichen Eindruck der geplanten Anlage (Abb. 4).



Abb. 4 Seitenansicht bietet eine perspektivische Sicht.

1.3.2 Softwarefunktionalität

Objekte können in einem virtuellen Lager ausgewählt werden (Abb. 5) und von dort in den zentralen Arbeitsbereich verschoben werden. Beim Verschieben in den zentralen Arbeitsbereich wird das Lager automatisch wieder aufgefüllt. Objekte im zentralen Arbeitsbereich können mit dem Brick selektiert, verschoben und durch Abdecken mit der Hand wieder fixiert werden (Abb. 6). Die Höhe von Objekten kann in einem Höhenfenster oder mit Hilfe eines speziellen Werkzeuges verstellt werden (Abb. 7).



Abb. 5: Objekte werden im Lager ausgewählt.

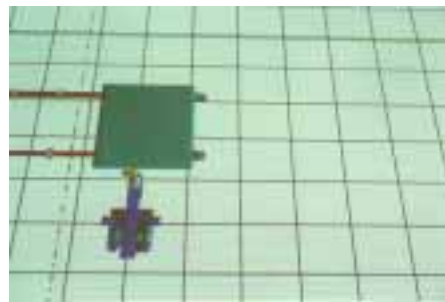
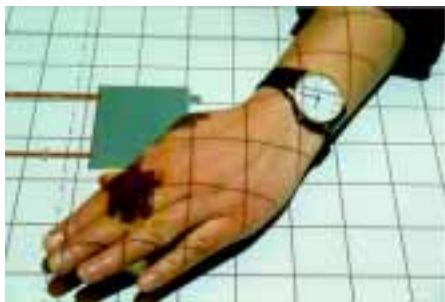
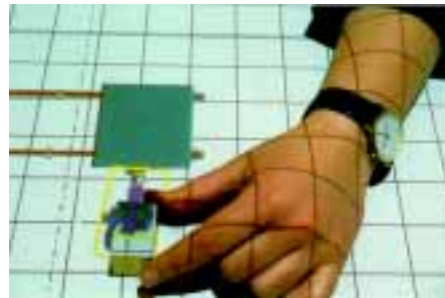
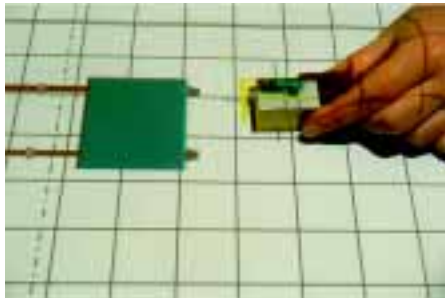
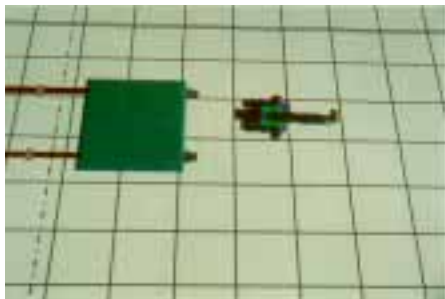


Abb. 6: Ausgangslage, Objekt anwählen, bewegen, freigeben, und Endlage.

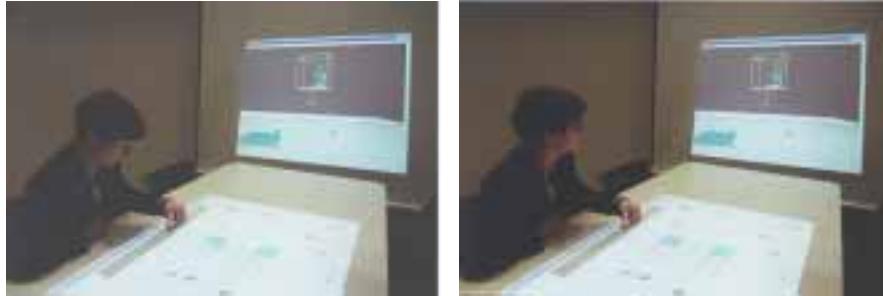


Abb. 7: Objekte können auch in der Höhe verstellt werden.

Mit Hilfe einer virtuellen Kamera können verschiedene perspektivische Ansichten erzeugt werden (Abb. 8). Das System erlaubt zueihändiges Arbeiten (Abb. 9). Dadurch wird einerseits die Effizienz der Interaktion gesteigert, andererseits eröffnen sich völlig neue Interaktionsmöglichkeiten.



Abb. 8: Verschiedene Ansichten mit Hilfe einer virtuellen Kamera erzeugen.



Abb. 9: Zueihändige Interaktion.

1.3.3 Navigation mit virtueller Kamera und EyeCatcher

Mit Hilfe eines EyeCatcher-Objektes, können verschiedene Eigenschaften der virtuellen Kamera eingestellt werden (Abb. 10). Diese Eigenschaften sind *Rotation* (Kopf rechts/links drehen), *Neigung* (Kopf in Sichtrichtung nach unten/oben kippen) und *Öffnung* (entspricht Zoom eines Fotoapparates). Abhängig davon, welche dieser drei Faktoren variiert oder festgehalten wird, bleiben die anderen Faktoren fixiert. Abb. 11 zeigt, wie die Öffnung mit dem EyeCatcher eingestellt werden kann und die entsprechende Auswirkung auf die Seitenansicht.

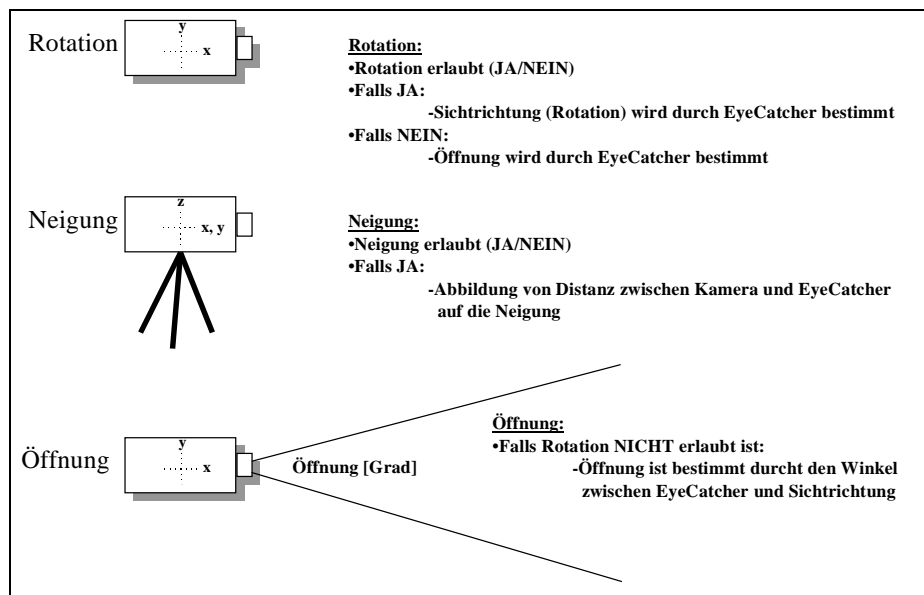


Abb. 10: Mit EyeCatcher können Rotation, Neigung und Öffnung der virtuellen Kamera gesetzt werden.



Abb. 11: Einstellen der Kameraöffnung mit dem EyeCatcher in der Aufsicht, und die entsprechende Seitenansicht.

Mit einem zweiten EyeCatcher können zusätzliche Freiheitsgrade gesetzt werden. Es können mehrere Eigenschaften gleichzeitig variiert werden. Nun kann auch die *horizontale* Lage (oder Rolle), (Kopf rechts/links nach unten kippen) eingestellt werden (Abb. 12).

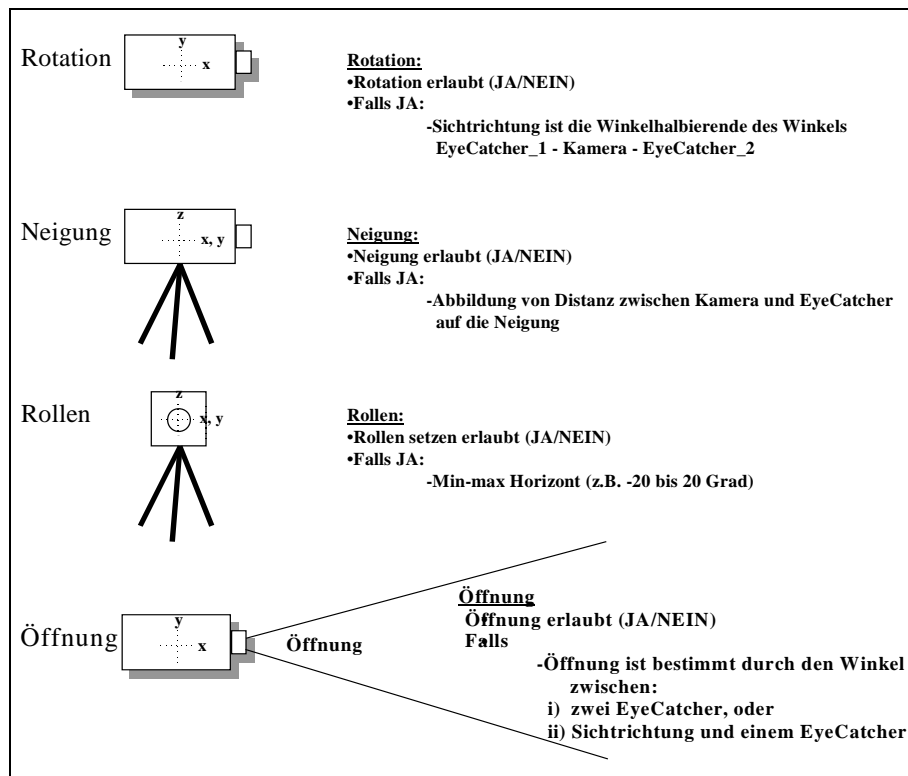


Abb. 12: Mit zwei EyeCatcher-Objekten können Rotation, Neigung, Rollen und Öffnung der virtuellen Kamera gesetzt werden.

1.4 BUILD-IT® als Simulationswerkzeug in der Anlageplanung

Simulation von Produktionssystemen wird heute vorwiegend planungsbegleitend eingesetzt. Dabei wird in Simulationsexperimenten die Funktionalität für geplante Systeme sichergestellt, indem Planungsfehler aufgedeckt, Kapazitäten richtig

dimensioniert oder auch Steuerstrategien mit Simulationsmodellen entwickelt werden.

Moderne Produktionsanlagen haben eine hohe Produktivität, aber erfordern einen beträchtlichen Investitionsaufwand. An ihre Wirtschaftlichkeit und zweckmässige Gestaltung werden seitens der Kunden sehr hohe Anforderungen gestellt. In der Anlageplanung gibt es daher einen Bedarf, mit effektiven Planungswerkzeugen den Kundenbedürfnissen sicherer, genauer und wirtschaftlicher entgegenzukommen. Die Simulation zusammen mit dem BUILD-IT[®]-System als Benützeroberfläche ist dafür ein wirksames Mittel.

Ausgehend von den Anforderungen der Firma SOUDRONIC-Neftenbach AG (Schweissanlagen) wurde eine Schnittstelle zwischen einer gängigen Simulationssoftware (SIMPLE++) und dem BUILD-IT[®]-System entwickelt.

1.4.1 Verbindung des BUILD-IT[®]-Systems mit der Simulationssoftware ++

SIMPLE++ ist ein kommerzielles Softwarepaket, welches für die Simulation von Produktionssystemen verwendet wird. Hauptanliegen bei der Entwicklung der Schnittstelle zwischen BUILD-IT[®] und SIMPLE++ war, die Visualisierungsstärken von BUILD-IT[®] nicht nur für die Gestaltung, sondern auch für die Animation von Produktionsanlagen auszunützen. Neben der reinen Animation hat sich auch als wichtig erwiesen, bestimmte Aspekte von Produktionsanlagen wie Produktionsunterbrüche und Lagerbestand mit Hilfe der Simulation zu untersuchen. Um dies zu ermöglichen, wurde jede Anlagenkomponente wie Maschinen, Transportsysteme, Puffer usw. mit SIMPLE++ modelliert und in einer Baustein-Bibliothek gespeichert. Sobald die Anlage am BUILD-IT[®]-Tisch fertiggestaltet wird, können die Benützer den Simulationsbefehl eingeben. In einem ersten Schritt generiert das BUILD-IT[®]-System ein Protokoll, welches die Anordnung der Anlagekomponenten im Layout beschreibt. Das Simulationsmodell wird von SIMPLE++ aus den im Protokoll enthaltenen Daten automatisch erstellt. Dabei werden die in voraus modellierten Anlagekomponenten gemäss dem Protokoll zusammengesetzt. Zusätzliche Daten wie z.B. Bearbeitungszeiten der Maschinen, Umrüstzeiten, Kapazitäten usw. werden entweder berechnet oder interaktiv eingegeben. Anschliessend wird die Simulation gestartet.

Im Laufe der Simulation werden alle im simulierten Produktionslauf stattfindenden Ereignisse protokolliert. Ein Ereignis kann das Eintreten oder Austreten eines Fördergutes in eine Bearbeitungsstation zu einer bestimmten Simulationszeit sein. Das Protokoll der Ereignisse wird neu geschrieben, wenn neue Ereignisse stattfinden. Das BUILD-IT[®]-System liest immer wieder das Ereignisprotokoll ein und generiert daraus die Animation. Die Abbildung 13 fasst den Datenaustausch zwischen den beiden Systemen zusammen.

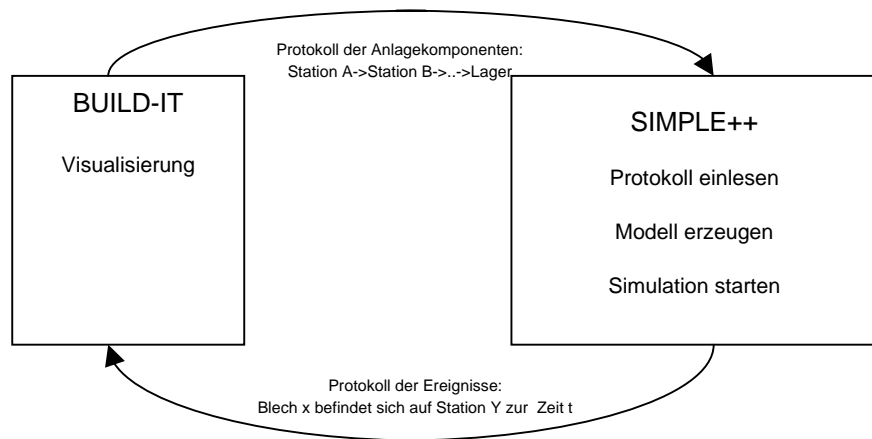


Abb. 13: Datenaustausch zwischen dem BUILD-IT-SYSTEM und SIMPLE++.

1.4.2 Planung von Schweissanlagen bei Soudronic

Schweissanlagen werden massgebend in der Automobilindustrie eingesetzt, um Bleche verschiedener Formen und Dicken zusammenschweissen, die später umgeformt werden, um z.B. Karosserieteile herzustellen. In der Abb. 1 wird der Grundriss einer Schweissanlage gezeigt. Diese besteht grundsätzlich aus folgenden Modulen (siehe Abb. 14):

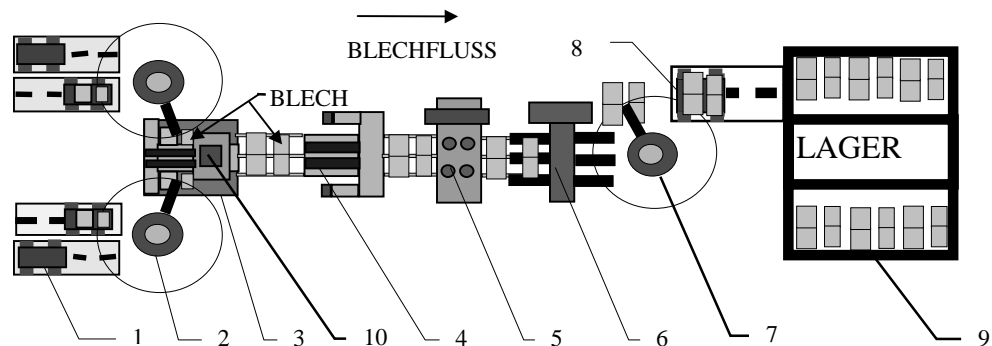


Abb. 14: Grundriss einer Schweissanlage.

Entstapelwagen: Bevor die Anlage gestartet wird, müssen die Entstapelwagen mit Blechstapeln beladen und in die Reichweite der Entstapelroboter (siehe Nummer 2) gefahren werden. Sobald alle Bleche eines Wagens verarbeitet sind,

muss er zurückgefahren und wieder beladen werden. Bei Schweissanlagen mit vier Entstapelwagen – jeweils zwei Wagen pro Entstapelroboter – erfolgt diese Aufgabe ohne Unterbrüche. Wenn die Anlage nur zwei Entstapelwagen besitzt, muss die Produktion gestoppt werden, bis die Wagen mit Blechen wieder geladen sind.

Entstapelroboter: nimmt die Bleche von dem Entstapelwagen und plziert sie auf der Schweissmaschine (siehe Nummer 3). Dafür wird jeder Entstapelroboter mit einem Greifer ausgerüstet.

Schweissmaschine: bildet den Kern der ganzen Anlage und bestimmt die Produktionsgeschwindigkeit. Die Schweissmaschine besteht aus einer fahrbaren Plattform, auf der die Bleche von den Entstapelrobotern positioniert werden. Oberhalb der Plattform befindet sich eine Laserlampe (siehe Nummer 10). Sobald die Bleche auf der Plattform positioniert und befestigt sind, fährt die Plattform durch den Laserstrahl, und die Bleche auf beiden Seiten des Lasers werden zusammengeschweisst. Es können unter Umständen mehrere Blechpaare pro Fahrt hintereinander verschweisst werden.

- Reinigungsstation: Nach dem Schweissvorgang werden die Schweissnähte in der Reinigungsstation gereinigt und mit Öl bestrichen.
- Sickenpresse: Wenn Bleche verschiedener Blechdicke zusammengeschweisst werden, wird ihre sichere Stapelung nur möglich, indem sie gesickt und gewendet werden. Deswegen sind vor der Stapelung eine Sickenpresse und eine Wendestation (siehe Nummer 6) notwendig.
- Wendestation: Hier werden die Bleche gewendet.
- Stapelroboter: Dieser Roboter holt die Bleche von der Wendestation und legt sie auf den Stapelwagen (siehe Nummer 8). Der Stapelroboter muss auch mit dem entsprechenden Greifer ausgerüstet sein, damit Bleche schnell und sicher aufgenommen und gestapelt werden können.
- Stapelwagen: Die produzierten Bleche werden auf dem Stapelwagen aufeinander gelegt. Sobald der Blechstapel seine maximale Höhe erreicht hat, fährt der Wagen in das Lager. Inzwischen werden die Bleche auf einem zweiten Wagen, wenn dieser vorhanden ist, weitergestapelt. Sonst wird die Produktion gestoppt, bis der Wagen für die Aufnahme weiterer Bleche bereit ist.
- Lager: Bleche, die auslieferungsbereit sind, werden im Lager untergebracht. Die Menge und der Rhythmus, in dem geschweisste Bleche ausgeliefert werden, ist massgebend für die Dimensionierung des Lagers. Bleche, die in mehreren Durchgängen hergestellt werden – wie z.B. drei Bleche nebeneinander zusammengeschweisst –, müssen nach jedem Durchgang zwischengelagert werden.

Die Planung von Schweissanlagen richtet sich in erster Linie nach den Bedürfnissen des Kunden. Bevor mit der Planung begonnen wird, muss es klar sein, welche Blechtypen, wieviele und in welchem Zeitraum sie produziert werden. Die Zeitabstände zwischen den Auslieferungen (Auslieferungsrhythmus) müssen festgelegt sein. Ebenfalls ist es auch wichtig zu wissen, welche Bleche mehrere Durchgänge benötigen, wieviel Lagerkapazität vorhanden ist, und welche Umrüstarbeiten nötig wären, um eine Schweissanlage für die Produktion jedes Blechtyps vorzubereiten. Bei solchen Umrüstarbeiten geht es in der Regel um Anpassungen an den Greifern der Roboter, Ummontieren der Hübe von der Sickenpresse und allgemeine Anpassungen an sämtlichen Wagen.

Mit diesen Informationen kann der Anlageplaner mit der Gestaltung der Schweissanlage beginnen. Dabei werden verschiedene Kombinationen von Modulen ausprobiert. Alternativen werden erarbeitet und in Hinsicht auf ihre Produktivität und Wirtschaftlichkeit untersucht.

1.4.3 Modellierung und Simulation von Schweissanlagen

Die Simulation unterstützt den Anlageplaner bei der Überprüfung der Produktivität von geplanten Schweissanlagen.

Im SIMPLE++ wurden die Module, aus denen Schweissanlagen zusammgebaut werden, separat modelliert und als Bausteine in einer Bibliothek zur Verfügung gestellt. Jeder Baustein bzw. jedes Modul wird intern als Anordnung von elementaren Stationen modelliert. Diese Stationen sind in der Abb. 15 am Beispiel eines Schweissmaschinenmodells ersichtlich. Dort treten Blech 1 und Blech 2 jeweils in den Stationen S₃ und S₁ ein. Nach einer bestimmten Zeit wird das Blech 1_2 auf der Station S₂ erzeugt und weiterbefördert. Die Steuerung des simulierten Prozesses erfolgt durch Programme (siehe Abb. 15, M₁ und M₂) die aufgerufen werden, wenn die Bleche in die Stationen ein- und austreten. Die Bausteine verfügen auch über Schnittstellen, welche die Verbindung zu anderen Bausteinen ermöglichen.

Informationen über die Bleche, wie z.B. Blechdicken, Länge der Schweissnähte, Paarung der Bleche auf der Schweissmaschine, wie auch Informationen über die Produktion, wie z.B. Auslieferungsrhythmen und Umrüstzeiten können interaktiv eingegeben werden. Aufgrund der Schweissnahtlängen und Blechdicken berechnet das System die Bearbeitungszeiten der Maschinen und setzt diese in das Simulationsmodell ein. Schliesslich wird die Simulation gestartet.

Die Simulation liefert dem Anlageplaner Informationen, welche für die Beurteilung von Alternativen entscheidend sein können, beispielsweise:

- Erreichbare Produktionsraten (Bleche pro Zeiteinheit).
- Entwicklung des Lagers im Laufe der Produktion.
- Wirkung von Produktionsunterbrüchen infolge von Umrüstarbeiten, Beladen und Entladen von Stapel- und Entstapelwagen auf die Leistung der Anlage.

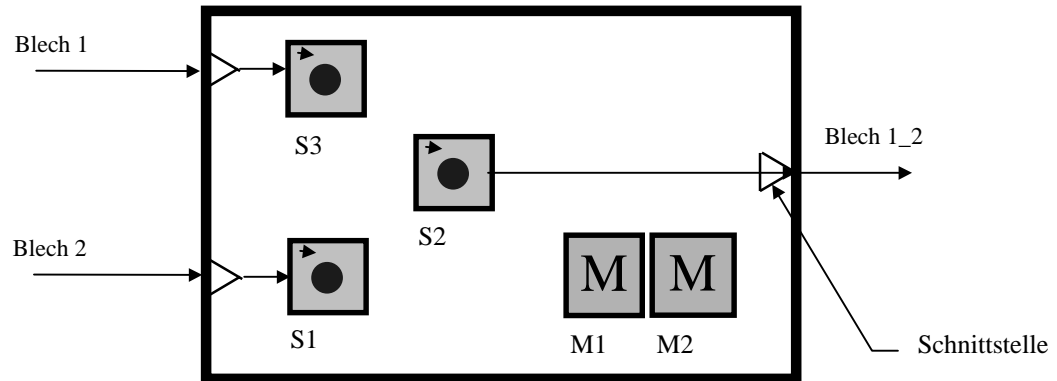


Abb. 15: Simulationsmodell einer Schweißmaschine..

1.5 BUILD-IT[®] und Benutzer

Es gehört zur Tradition des ZIPs, Mensch, Technik und Organisation nicht getrennt zu betrachten, sondern gemeinsam zu optimieren. Ganz in diesem Sinne brachten die beteiligten Institute Anwenderinteressen, Softwareentwicklung, Bildverarbeitung, Mensch-Computer-Interaktion und Arbeitsorganisation zusammen. Doch erst die intensive Zusammenarbeit der beteiligten Mitarbeiter an einzelnen Teilaufgaben auch über den jeweiligen fachlichen Hintergrund hinaus ermöglichte es, ein System zu entwickeln, das dem Menschen die Planungsarbeit erleichtert, organisatorische Abläufe vereinfacht und eine technologische Novität darstellt. Die Projektarbeit hat gezeigt, dass arbeitsorientierte Gestaltungskonzepte zwar nicht durch einen einmaligen Entscheid der technischen Entwicklung innewohnen, aber durch regelmässigen Dialog gemeinsam umgesetzt werden können.

1.5.1 Anforderungsanalyse

Zu Beginn der Weiterentwicklung des Prototypes stand eine Anforderungsanalyse im Sinne von Arbeitsanalysen des Konzeptions- und Planungsprozesses, um

mögliche Einsatzgebiete für BUILD-IT abzuklären. Dazu wurden mit Planern bei Industriepartnern in verschiedenen potentiellen Einsatzbereichen Experteninterviews geführt. Neben der zu unterstützenden Planungsaufgabe und dem zu erwartenden Nutzen durch BUILD-IT ging es dabei um Anforderungen an das System und allfällige Schnittstellen.

Selbst innerhalb derselben Branche findet man sehr unterschiedliche Technologie-Einsätze. Für das BUILD-IT wie für andere 3D-CAD-Anwendungen stellt sich damit die Notwendigkeit, eine effiziente Antwort im Umgang mit zweidimensionalen Vorlagen auf Papier zu finden, bei der nicht erst ein Gebäude neu vermessen oder ein Teil aufwendig gezeichnet werden muss. Häufig ist ein stark arbeitsteiliges Vorgehen anzutreffen, so dass der Einsatz von BUILD-IT nicht nur im Kontakt mit dem Kunden gesehen wird, sondern auch als internes Kommunikations- und Planungstool. Besonders für komplexe Anlagen soll die leicht zugängliche dreidimensionale Ansicht helfen, Planungsfehler zu vermeiden bzw. früher zu erkennen.

Ein durchgehender Vorteil wird darin gesehen, die Kunden mit in der Regel wenig geübtem Vorstellungsvermögen unmittelbar beteiligen und beeindrucken zu können – sei es, weil der Erlebniskauf die Verbundenheit mit dem Planungsergebnis steigert, weil man in der realen Interaktion handelt und mit den Händen arbeiten kann oder weil so auf einer symbolischen Ebene zu verstehen gibt, dass man an neuen technologischen Entwicklungen beteiligt ist.

1.5.2 BUILD-IT als Planungstool für arbeitsorganisatorische Gestaltungsmaßnahmen

Die Möglichkeit, mit mehreren Personen an einem Tisch zu sitzen und gleichzeitig diskutieren und Varianten ausprobieren zu können, macht BUILD-IT auch zu einem Tool für mitarbeiterorientierte Layoutplanung. So kann beispielsweise die der Einführung von Gruppenarbeit in der Regel vorangehende räumliche Neugliederung mit den betroffenen Personen ausprobiert und so frühzeitig Belastungen vermieden werden.

Doch der ursprünglich vorgesehene Gedanke, dazu animierte Menschmodelle zu verwenden, die bei Belastungen quasi symbolisch einen roten Kopf bekämen, erwies sich als schwierig. In der derzeitigen Simulationssoftware wären Menschen nur reaktiv bzw. über Rüst- und Bearbeitungszeiten implementierbar gewesen. Die Forschung zu Menschmodellierung beschäftigt sich vor allem mit der Erfassung ergonomisch relevanter Messpunkte im CAD. In den bisherigen Anwendungen wurde vor allem der virtuelle Gang durch die Räumlichkeiten mit der Kamera genutzt, um die Planung aus der Perspektive der dort angesiedelten Personen zu überprüfen.

1.5.3 Benutzerexperimente zum Design der Interaktionswerkzeuge

Ausgangspunkt für die Experimente war das Problem, dass Benutzer die Klötze häufig intuitiv von oben greifen und sie damit unwillkürlich deselektieren. Deswegen wurden acht Designalternativen entwickelt, bei denen Griffflächen unterhalb oder ausserhalb der Interaktionsfläche oder tieferliegenden Folienbereiche realisiert wurden. Es wurde die Form (rund vs. eckig) und Höhe variiert sowie ein reales Objekt eingesetzt. Die Klotzvarianten sowie drei Varianten für die Höhenregelung wurden Benutzern zur Bewertung vorgelegt. Die Interaktion wurde mit Video erfasst und mittels eines Kategoriensystems ausgewertet. Vorab wurden Vorerfahrungen erfragt und abschliessend über einen Fragebogen die Einschätzung des Gesamtsystems BUILD-IT erfasst.

Die Stichprobe umfasste 12 Personen aus Projekt- und ETH-Umfeld, die alle mit verschiedenen Computeranwendungen und Interaktionswerkzeugen vertraut waren. Die meisten gaben an, Maus oder Tastatur zu bevorzugen. 7 Personen hatten keine CAD-Kenntnisse, nur eine Person war im Bereich Fertigungsplanung tätig. Zwei Personen arbeiten als Spezialisten für CAD-Entwicklung. Die Personen wurden aufgefordert, vor und nach der Interaktion mit den Bricks nach ihrer Eignung zu ordnen (Resultate siehe Abb. 15).

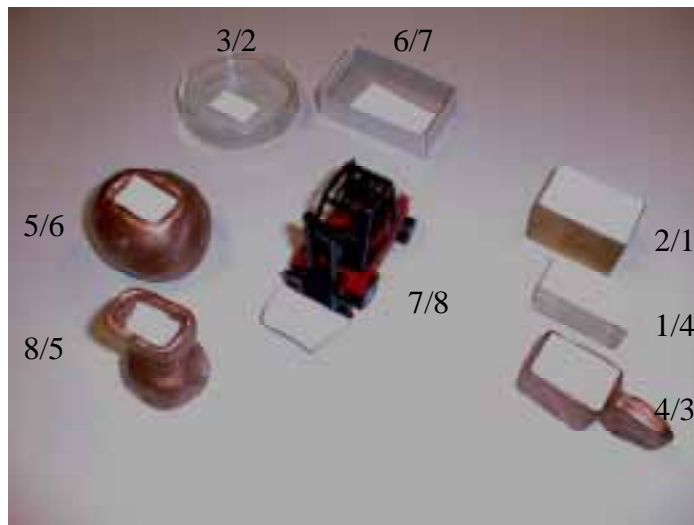


Abb. 16 Rangreihenfolge der Interaktionswerkzeuge vor/nach der Interaktion.

Als Kriterien für die Entscheidung gaben die Benutzer Handlichkeit, klare Form, Ästhetik, geeignetes Gewicht und Gefahr des unwillkürlichen Deselektierens an. Vor der Interaktion liessen sie sich vor allem durch die Form leiten, hinterher war die Handlichkeit und die Gefahr des Deselektierens häufiger ausschlaggebend. Favoriten sind demzufolge der klassische Messingbrick und die Petrischale.

Insgesamt zeigte sich, dass der Eindruck sehr deutlich von Designmerkmalen wie Oberflächenqualität, Material, Reibung zum Tisch oder Gewicht bestimmt wird. Zitat: „Bei technischen Dingen ist man gewohnt, dass es technisch besser aussieht“. Aus der Beobachtung zeigte sich, dass die Leute sehr schnell lernen, dass sie die Interaktionswerkzeuge nicht von oben fassen dürfen. Beim Versuch exakter Positionierung à la Maus tritt das Greifen von oben weniger auf; dieses Vorgehen konnte häufiger bei den CAD-Anwendern beobachtet werden, während die übrigen eher „klotzen“. Besonders bei der Kamera wünschten sich viele Personen ein Objekt mit Orientierung, dem die Blickrichtung der Kamera zu entnehmen ist.

In der abschliessenden Befragung zum System wird BUILD-IT als sehr anregend, recht einfach und mittelmässig leicht und flexibel beschrieben. Die meisten Personen geben an, es lade zum Erkunden ein, sei leicht zu merken und einem Neuling zu erklären. Schlecht beurteilt wird die Transparenz des Systems und die Selbsterklärungsfähigkeit der Icons. So ergab auch die Beobachtung in der Interaktion, dass die Objekte im virtuellen Lager nicht ohne Erläuterung zu identifizieren waren. Mangelnde Transparenz entstand vor allem beim unwillkürlichen Scrollen: Während die Person nachdenkend den Brick in der Hand hält, scrollt es plötzlich. Beim gezielten Scrollen musste stets gegenkorrigiert werden.

Insbesondere die Experten von CAD und Ergonomie-Seite wiesen darauf hin, dass das System für professionelle Planung noch zu langsam, nicht intuitiv genug und noch nicht ausgereift sei. Die Beobachtung ergab ausserdem, dass sich die Benutzer der Langsamkeit des Systems anpassen und damit weniger spontan reagieren. Die Bewegungen werden kleinräumiger und exakter – doch exaktes Positionieren erweist sich mit BUILD-IT als schwierig. Dieser Zeitfaktor unterliegt ständiger Verbesserung.

Das Kriterium, eine quasi kinderleichte CAD-Anwendung zu schaffen, die Kunden zur spielerischen Beteiligung am Planungsprozess einlädt, kann als weitgehend erfüllt gelten: Die Laien sind begeistert. CAD-Anwender führen an, für sie sei es „nicht wichtig, dass man sich eben hinsetzt und schnell etwas macht“. Daher wird für die professionelle Planung geprüft, welche Funktionalitäten sinnvollerweise integriert werden sollten. Dabei gewinnt die Zusammenarbeit mit CAD-Anwendern und die Untersuchung mit Gruppen statt Einzelpersonen an Bedeutung.

1.6 Publikationen

Rauterberg, M., Fjeld, M., Krueger, H., Bichsel, M., Leonhardt, U. & Meier, M. (1997). BUILD-IT: a video-based interaction technique of a planning tool for construction and design. In Proceedings of Work With Display Units--WWDU'97 by H.

Miyamoto, S. Saito, M. Kajiyama & N. Koizumi (eds.), Takorozawa: NORO Ergonomic Lab. KB), pp. 175-176.

Rauterberg, M., Bichsel, M., Krueger, H. & Meier, M. (1997). Natural User Interfaces: a case study of a video based interaction technique for CAD systems. In *Design of Computing Systems: Social and Ergonomic Considerations – HCI'97* by M. J. Smith, G. Salvendy & R.J. Koubek (Eds.), *Advances in Human Factors/Ergonomics*, Amsterdam: Elsevier, Vol. 21B, pp. 929-932.

Rauterberg, M., Bichsel, M., Leonhardt, U. & Meier, M. (1997). BUILD-IT: a computer vision-based interaction technique of a planning tool for construction and design. In *Human-Computer Interaction--INTERACT'97* by S. Howard, J. Hammond & G. Lindgaard (Eds), pp. 587-588.

Rauterberg, M., Fjeld, M., Krueger, H., Bichsel, M., Leonhardt, U. & Meier, M. (1997). BUILD-IT: a computer vision-based interaction technique for a planning tool. In *People and Computers XII: Proceedings of HCI'97*, by H.Thimbleby, B. O'Conaill & P. Thomas (eds.), London: Springer, pp. 303-314.

Rauterberg, M., Bichsel, M., Meier, M. & Fjeld, M. (1997). A gesture based interaction technique of a planning tool for construction and design. In *Proceedings 6th IEEE International Workshop on Robot and Human Communication – ROMAN'97*, (IEEE Catalog Number: 97TH8299), Piscataway: Institute of Electrical and Electronics Engineers, pp. 212-217.

Bichsel, M. (1997). *Towards Optimum Face Recognition*, SMC, Orlando.

Fjeld, M., Bichsel, M. & Rauterberg, M. (1998). BUILD-IT: an intuitive, brick-based tool for multi-expert, simultaneous design processes, *Second International Conference on Engineering Psychology and Cognitive Ergonomics (EP&CE)*, Oxford (UK).

Fjeld, M., F. Jourdan, Bichsel, M. & Rauterberg, M. (1998). BUILD-IT: an intuitive simulation tool for multi-expert layout processes. In *Simulationstechnik* by M. Engeli and V. Hrdliczka (Eds.), Zurich.

Fjeld, M., Bichsel, M. & Rauterberg, M. (1998). BUILD-IT: An Intuitive Design Tool Based on Direct Object Manipulation. In *Gesture and Sign Language in Human-Computer Interaction (GW'97)*, *Lecture Notes in Artificial Intelligence*, by I. Wachsmut & M. Frölich (eds.) Volume 1371, Springer-Verlag, pp. 297-308.

Fjeld, M., Bichsel, M. & Rauterberg, M. (1998). BUILD-IT: Intuitive plant layout mediated by natural interaction. In *Fourth Congress of the International Society for Cultural Research and Activity Theory (ISCRAT 1998)* by M. Hedegaard & S. Chaiklin (eds.), University of Aarhus, pp. 235-236.

Bichsel, M., Rauterberg, M. & Meier, M. (1997). Virtuelle Planung am runden Tisch, BUILD-IT, eine Team-Schnittstelle für CAD. In ETH Bulletin, 266:42-45.

W.J. Elspass, E. Zwicker, Bichsel, M., Meier, M. (1997). Designtools der Zukunft'. In WZMO-Tag, Lausanne, 15. Okt.

Fjeld, M., K. Lauche, S. Dierssen, Bichsel, M. & Rauterberg, M. (1998). BUILD-IT: a brick-based, integral solution supporting multidisciplinary design tasks. In Working Conference, Designing Effective and Usable Multimedia Systems (IFIP 13.2), Stuttgart (D).

Rauterberg, M., Bichsel, M., Fjeld, M., Leonhardt, U., Krueger, H. & Meier, M. (1998). BUILD-IT: a planning tool for construction and design. In CHI'98 conference companion.

Bildnachweis

Fotos Abb. 1–9 und 11: Peter Troxler

Abb. 10, Graphik Abb. 11, Abb. 12: Morten Fjeld, Foto Abb. 16

Abb. 13–15: Federico Jourdan